

FS7

熱式質量流量センサー

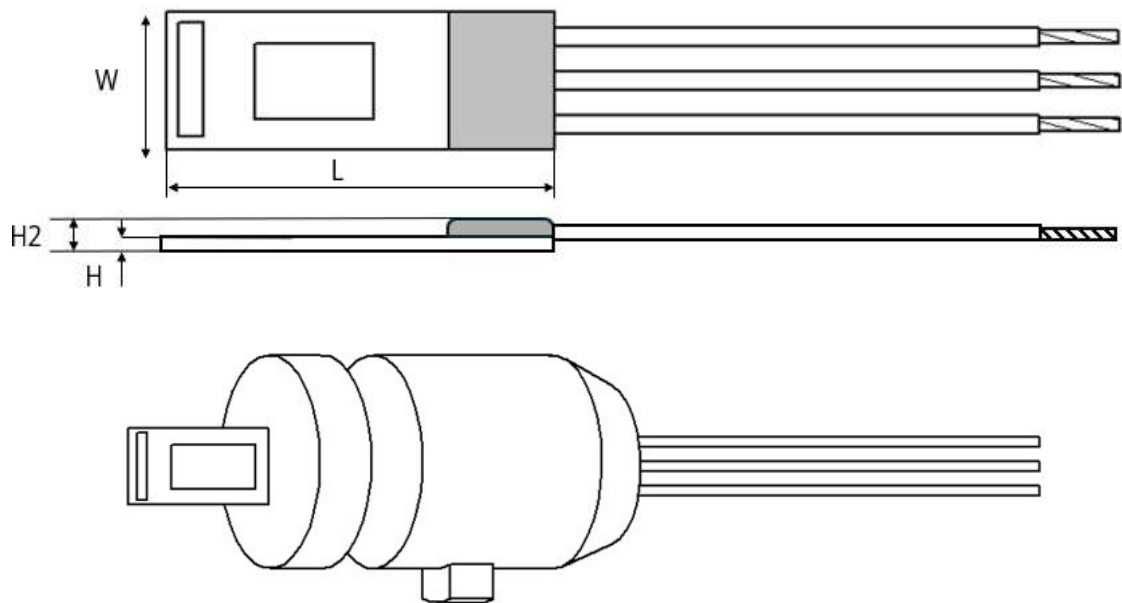
150°Cまでの様々なガス流量用途に最適

特徴

- 様々な用途や筐体への容易な適合性
- シンプルな信号処理
- 簡単な校正
- 安定したプラチナ技術
- 優れた再現性
- 優れた長期安定性
- 対称ヒーター設計と高感度
- お客様のご要望に応じた特注センサーもご用意可能



外観





技術データ



寸法 (L x W x H / H2 in mm):*

6.9 x 2.4 x 0.20 / 0.60



動作測定範囲:

0 m/s ~ 100 m/s



応答感度:

0.01 m/s



精度:

< 3%測定値の (電子機器や校正に依存する)



応答時間t63:

~200 ms (jump from 0 ~ 10000 sccm)



動作温度範囲:*

-20 ° C ~ +150 ° C



温度感度:

< 0.1 %/K (電子機器に依存する)



リード線:*

3ピン, AWG 30/7, PTFE 絶縁撚り線

ヒーター:*

RH (0 ° C) = 45 Ω ± 1 %

参照素子:*

RS (0 ° C) = 1200 Ω ± 1 %

電圧範囲 (公称):*

2 V ~ 5 V (Δ T = 30 Kにて (0 m/s ≤ v_{gas} ≤ 100 m/s))

最大ヒーター電圧:*

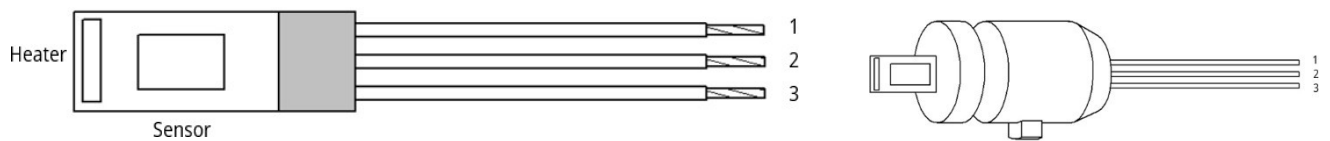
3 V (0 m/sにて)

代替構造:*

成形プラスチック製ハウジング

*お客様固有の代替案をご用意しております。

ピン配置



1

ヒーター

2

温度センサー

3

GND



ご注文情報



製品名	説明	寸法 L x W x H	注文番号
FS7.0.1L.195	流量センサー PTFE 絶縁撚り線 AWG30/7	6.9 x 2.4 x 0.2 mm	103705
FS7.A.1L.195	流量センサープラスチックハウジング付き PTFE 絶縁撚り線 AWG30/7	Ø 6.0 (±0.1),mm L = 14 (±0.2) mm	103706



関連機器



資料名:	
モジュール:	DFFS_FSL_Module_E

参考資料

資料名:	
アプリケーションノート	AFFS7_J



オージー株式会社OGG Co.,Ltd. 〒 630-0247, 奈良県生駒市光陽台171
TEL 0743-74-4640 Fax: 0742-90-1455 Email: infojp@ogg-co.jp Web: www.ist-ag-japan.com

技術仕様は予告なく変更される場合があります。このデータシートに記載されている情報は慎重に検討されており、正確であると信じていますが、誤りや省略について一切の責任を負いません。極端な動作条件に継続的にさらされると、製品の寿命や信頼性に影響を与える可能性があります。お客様は、特定の用途に対する製品の適合性および適合性を評価する責任を単独で負います。この製品は、生命維持装置または安全性が重要な用途での使用を想定して設計、承認、または保証されていません。お客様は、そのような使用から生じるいかなる請求、損害、または責任についても、供給者を免責することに同意するものとします。明示的または黙示的な保証（商品性または特定目的への適合性の保証を含むがこれらに限定されない）は一切提供されません。ここに提供される資料は、著作権者の事前の書面による同意なしに、いかなる形式でも複製、改変、統合、翻訳、保存、または利用することはできません。知的財産権の譲渡は許可も黙示もされません。すべての権利は留保されています。