



HYT 221

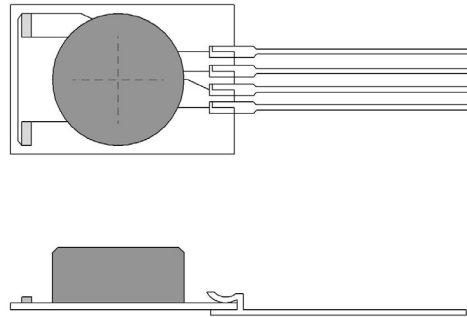
デジタル湿度・温度モジュール

厳しい測定条件に適応

特徴

- 較正と温度補償済み
- 優れた湿度・温度精度と安定性
- 高い耐薬品性
- I²C プロトコル (アドレス 0x28 or アドレス変更可)
- 広範囲湿度・温度レンジ
- 極低ドリフト性
- 高湿度で高安定性
- 調節不要の互換性
- 耐機械的衝撃性

外観¹⁾



1) 外形寸法参照

特性

温度測定範囲:	-40 °C ~ +125 °C
湿度測定範囲:	0 % RH ~ 100 % RH
ヒステリシス:	< ±1 % RH
直線性誤差:	< ±1 % RH
温度誤差:	0.05 % RH/K (0 °C ~ +60 °C)
動作電圧:	2.7 V ~ 5.5 V
消費電流 (動作時):	< 22 µA 1 Hz 測定周期時; 最大850 µA.
消費電流 (スリープ時):	< 1 µA
デジタルインターフェイス:	I ² C, アドレス 0x28 又はアドレス変更可
絶対最大電圧:	-0.3 V ~ 6 V
保存条件:	-20 °C ~ +50 °C

	湿度	温度
精度:	±1.8 % RH +23 °C時 (0 % RH ~ +90% RH)	±0.2 K (0 °C ~ +60 °C)
再現性:	±0.2 % RH	±0.1 K
分解能:	0.02 % RH	+0.015 °C
応答時間 t ₆₃ :	< 12 s 移動平均を含む	< 12 s 移動平均を含む
長期ドリフト:	< 0.5 % RH/a	< 0.05 K/a
測定原理:	容量ポリマー型湿度センサ	PTAT (内部)

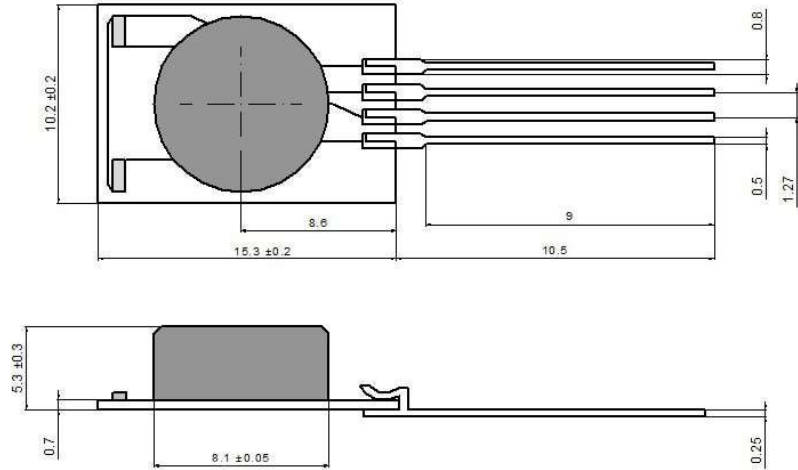


HYT 221

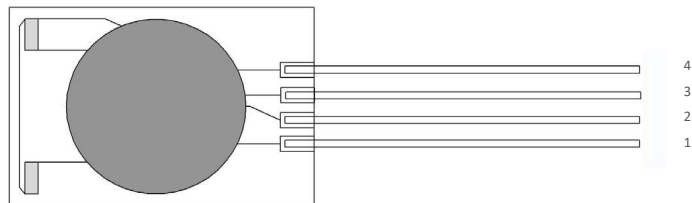
デジタル湿度・温度モジュール

厳しい測定条件に適応

外形寸法



ピン配置



1	2	3	4
SDA	GND	VCC	SCL

ご注文情報

注文番号	HYT 221 150.00068
------	----------------------

評価・デモモジュール

	和文資料名:	英文資料名:
ラボキット	DHHYTLabKit_J	DHHYTLabKit_E
LCDモジュール	DHLCD-Modul_J	DHLCD-Modul_E



HYT 221

デジタル湿度・温度モジュール

厳しい測定条件に適応

参考資料

	和文資料名:	英文資料名:
アプリケーションノート:	AHHYTM_J	AHHYTM_E



オージー株式会社 OGG Co., Ltd. 〒630-0247, 奈良県生駒市光陽台171
TEL: 0743-74-4640 Fax: 0742-90-1455 Email: infojp@ogg-co.jp Web: www.ist-ag-japan.com

All mechanical dimensions are valid at 25 °C ambient temperature, if not differently indicated • All data except the mechanical dimensions only have information purposes and are not to be understood as assured characteristics • Technical changes without previous announcement as well as mistakes reserved • The information on this data sheet was examined carefully and will be accepted as correct; No liability in case of mistakes • Load with extreme values during a longer period can affect the reliability • The material contained herein may not be reproduced, adapted, merged, translated, stored, or used without the prior written consent of the copyright owner • Typing errors and mistakes reserved • Product specifications are subject to change without notice • All rights reserved